



Technische beschrijving

	Box Pallet Type 800	Box Pallet Type 1000
Buitenmaten (LxBxH) mm	1200x800x740	1200x1000x740
Binnenmaten (LxBxH) mm	1120x720x600	1120x920x600
Volume(liter)	500	600
Gewicht (Kg)	32	37
Max belasting (Kg)	700	700
Max stapelbelasting (Kg)	4000	4000
Materiaal	HDPE (Structural Foam)	
Temperatuurbestendig	-40°C tot +60°C	
Uitvoering*	Geperforeerd/Dicht/Combinatie	

* Verkrijgbaar in de volgende combinaties: Dichte wanden met geperforeerde bodem of geperforeerde wanden met dichte bodem.



DOLAV [®] **BENELUX**
PLASTIC PRODUCTS

DOLAV Benelux Postbus 58 5530 AB BLADEL
Tel.: 0031 (0) 497 68 18 44 Fax: 0031 (0) 842 29 56 64
E-mail: info@dolav.nl Web: www.dolav.nl

Wat is een **DOLAV** [®]

Itsuvey ha-Negov 3/09





Algemeen

- Verkrijgbaar in de volgende standaard afmetingen: 1200x1000 mm, 1200x800 mm, 1120x1120 mm en 1600x1050 mm
- Op verzoek leverbaar in afwijkende afmetingen **1**
- Voor diverse modellen is een deksel leverbaar
- Verkrijgbaar in verschillende kleuren **2**
- Verkrijgbaar in zowel gesloten als geperforeerde uitvoering

Materiaal

- Door gebruik te maken van Structural Foam High Density Polyethyleen, als grondstof, is het resultaat dat men minder beschadigingen ondervindt, zelfs bij lage temperaturen **3**
- Bestand tegen temperaturen van -40°C tot +60°C
- Bestand tegen chemische corrosie en UV stralingen
- Het materiaal is geschikt om direct in aanraking te komen met voeding en voedingsstoffen
- Volledig te recyclen

Ontwerp

- DOLAV palletcontainers worden uit een matrix geproduceerd. De poten/latten zijn onderdeel van het spuitgietproces, en niet achteraf gemonteerd. Dit voorkomt zowel het los raken tijdens gebruik als ruimtes waar bacteriën zich kunnen bevinden **4**
- Door zijn ontwerp zijn de wanden eenvoudig en goed te reinigen, zodat DOLAV de meest hygiënische palletbox op de markt is **5**
- Door de aanwezigheid van anti-slip hoeken kunnen de containers tot 8 hoog gestapeld worden **6**

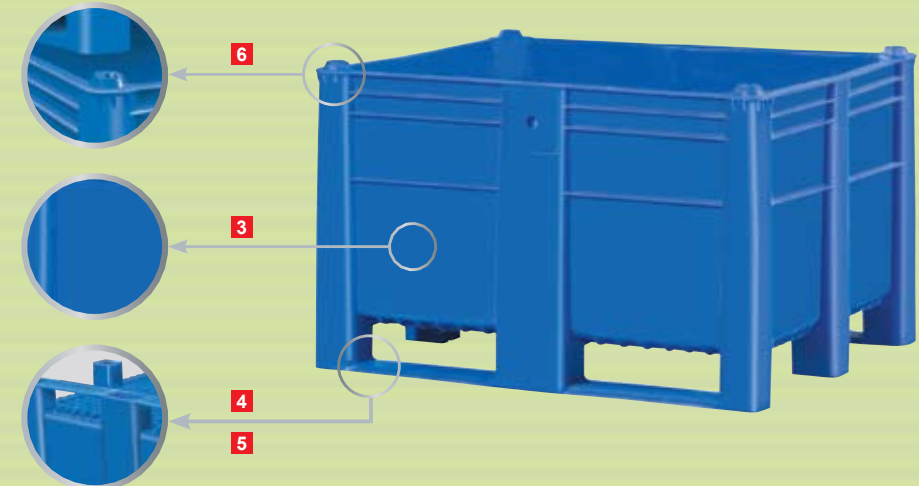
Kleuren



Bedrukking

- Onze producten kunnen voorzien worden van uw naam of logo, d.m.v. zeefdruk, warmdruk of een aanpassing aan de matrix
- De DOLAV kan voorzien worden van een opvolgende nummering

Een DOLAV® is een extreem sterke, kwalitatief hoogwaardige palletbox die wereldwijd ingezet wordt in o.a. de Vlees, Vis, Voedings en Recycling Industrie. Ook in de Benelux worden de containers van DOLAV® al decennia lang naar tevredenheid gebruikt.



Klantspecifieke producten

Voorbeelden van speciale opties:



Natuurlijk zijn er veel meer opties mogelijk. Laat ons weten wat uw wensen zijn en onze product engineers vinden de beste oplossingen.